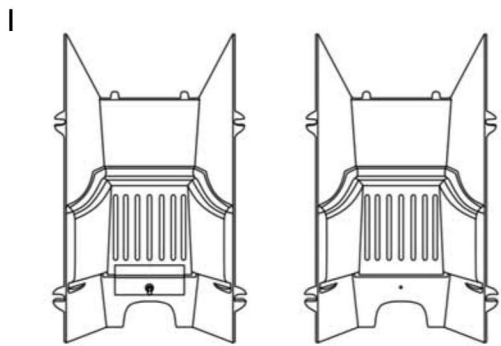


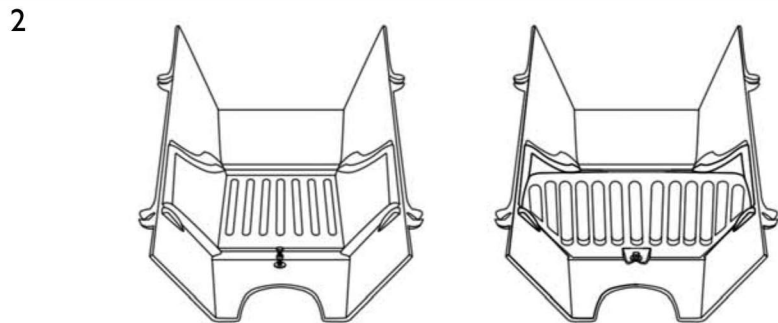
## Английский камин АК 33/34



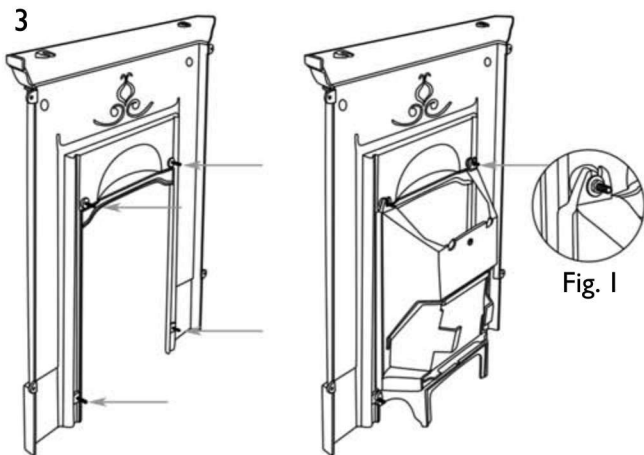
Обратите внимание, для сборки этого камина требуется плоская отвертка и гаечный ключ.



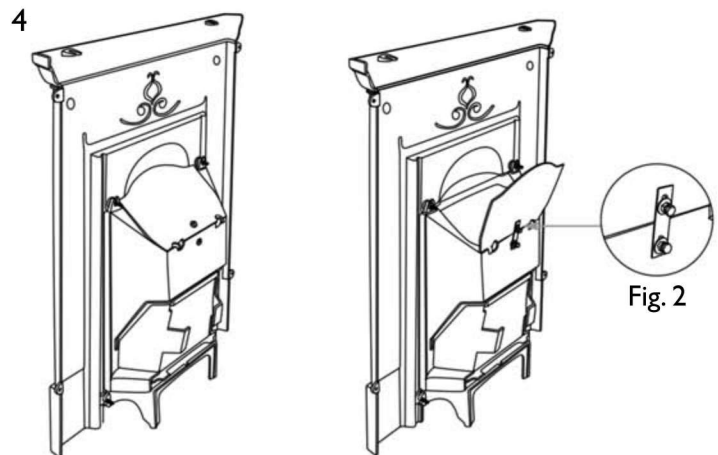
1 Снимите удерживающую пластину огнеупорного камня, удалив крепление М6. В случае использования твердого топлива этот шаг не требуется.



2 Положите топливник на ровную поверхность. Поместите огнеупорный камень на место и затем вставьте болт в отверстие прямо под ним. Вставьте колосник в пазы топливника над гайкой М6. Закрепите с помощью шайбы М6 и болта М6. В случае использования газа этот шаг не требуется.

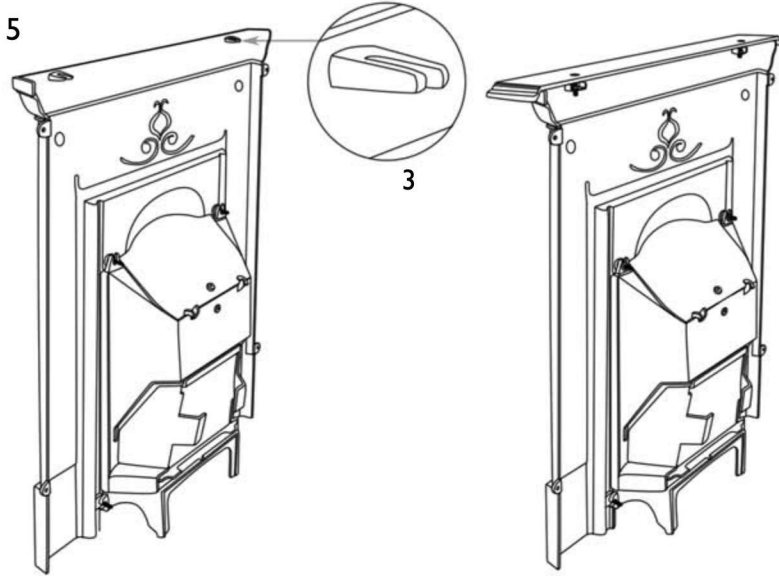


3 Вставьте 4 гайки М6 с обратной стороны портала. Прикрепите топливник сзади портала, убедившись что гайки М6 проходят через крепежные скобы с обратной стороны топливника. Закрепите и затяните используя 4 шайбы и 4 гайки М6.

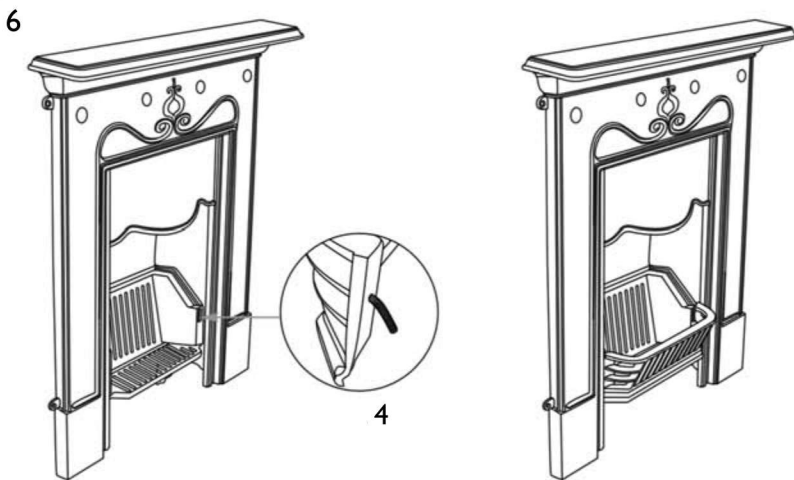


4 Использование твердого топлива: вставьте заслонку в пазы с обратной стороны топливника. При горении дров, заслонка всегда должна быть открыта. Для этого используйте набор деталей для крепежа заслонки. Навинтите гайку М6 полностью на болт М6 и только затем 2 шайбы М6. Зафиксируйте пластину для крепления заслонки как изображено на рис.2

## Английский камин АК 33/34

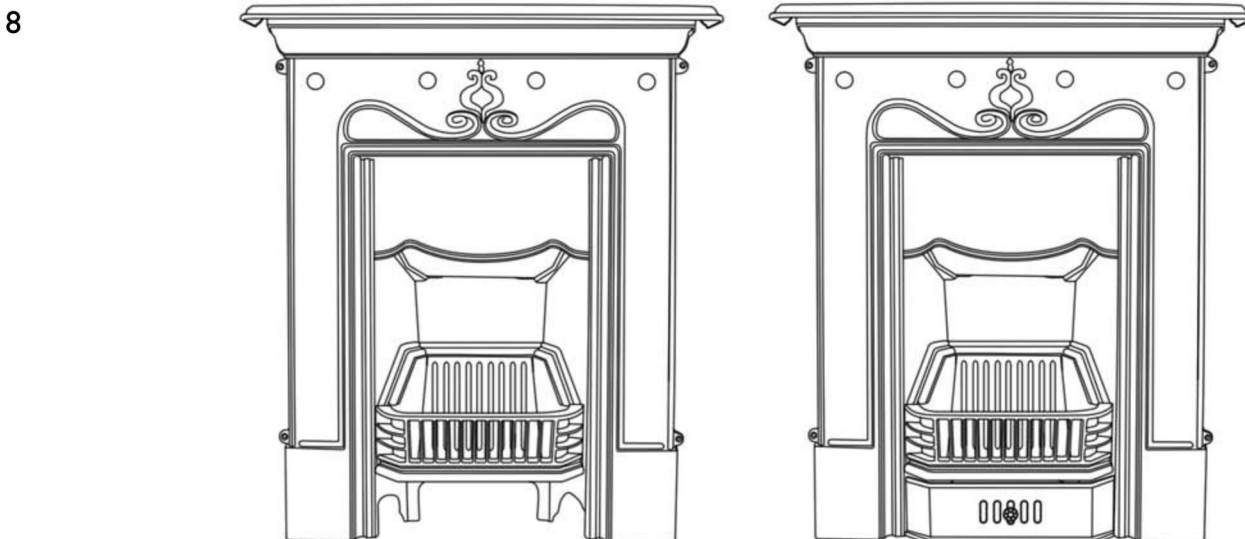


Вид сзади с прикрепленной каминной полкой.  
Установите 2 крепежные С-скобы в пазы на камине. Поместите полку на камин и вставьте два болта М8 в отверстия на полке таким образом, чтобы они проходили через крепежные выступы (рис.3) и С-скобы с обратной стороны камина. Для затягивания следует использовать плоскую отвертку.



Зафиксируйте 2 крепежные шпильки с обратной стороны декоративной решетки (рис.4).  
Прикрепите декоративную решетку к дровнику с помощью двух крепежных шпилек.

Прикрепите ручку зольника к зольнику, используя болт, шайбу и гайку М4.



В завершении установите зольник ниже колосника и декоративной решетки.